

Materiale | Material | Material | Matériau | Material:

Struttura: tondino di acciaio zincato e verniciato poliester.

Piedini: polietilene a bassa densità

Structure: galvanised steel rod, polyester painted.

Feet: low-density polyethylene.

Gestell: aus Stahlrohr, verzinkt und mit Polyesterlack lackiert.

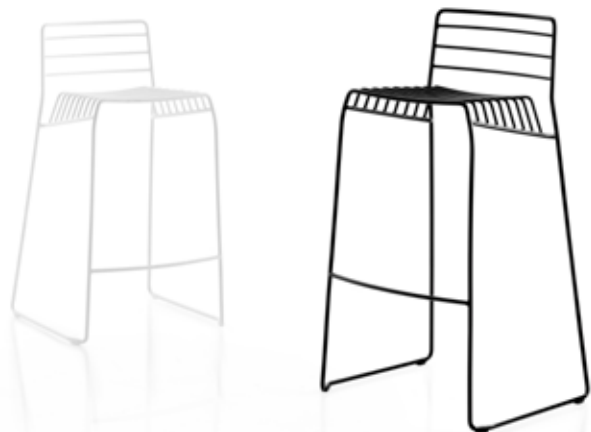
Füße: Polyethylen mit geringer Dichte.

Structure: tige d'acier traité par galvanisé et peint au polyester.

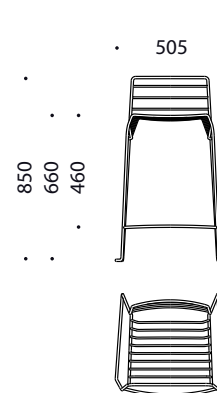
Pieds: polyéthylène à basse densité.

Estructura: alambre de acero cincado y pintado poliéster.

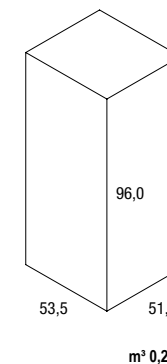
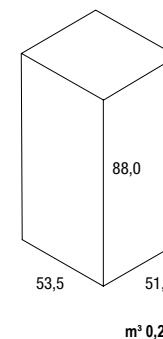
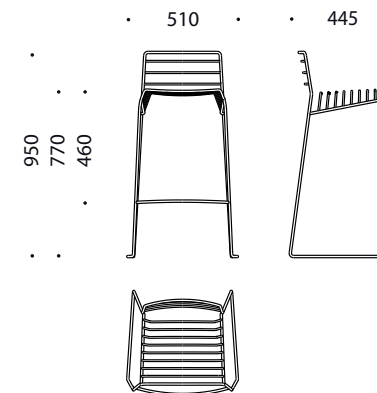
Pies: polietileno de baja densidad.



PR02



PR03



Sgabello | Stool | Hocker | Tabouret | Taburete



100%

2 anni

years

garanzia

garantee



tot. Kg 100

Colori | Colours | Farben | Couleurs | Colores

Bianco White Weiß Blanc Blanco	
Nero Black Schwarz Noir Negro	

Pesi | Weights | Gewicht | Poids | Pesos

MOD. PR02 MOD PR03

Peso netto Net weight Nettogewicht Poids net Peso neto	kg.	6,10	8,35
Peso lordo Gross weight Bruttogewicht Poids brut Peso bruto	kg.	6.60	8,80

**Dimensioni
Measures
Abmessungen
Dimensions
Dimensiones**

MOD. MOD.
PR01 PR02

L	W	B	L	A	cm	53,5	53,5
P	D	T	P	P	cm	51,5	51,5
H	H	H	H	H	cm	88,0	96,0

Seat and back static load test EN 1728:2012
Foot rest static load test EN 1728:2012
Seat and back fatigue test EN 1728:2012
Foot rest durability test EN 1728:2012
Leg sideways static load test EN 1728:2012