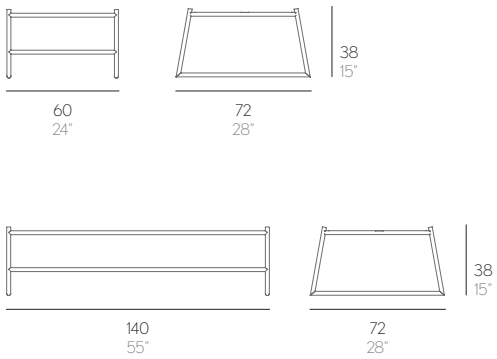


MESA TITUNA

Mariana Lerma



PESO. WEIGHT. GEWICHT. PESO. POIDS

Estructura. Frame. Profil. Struttura. Structure

7 Kg - 15,4 lbs

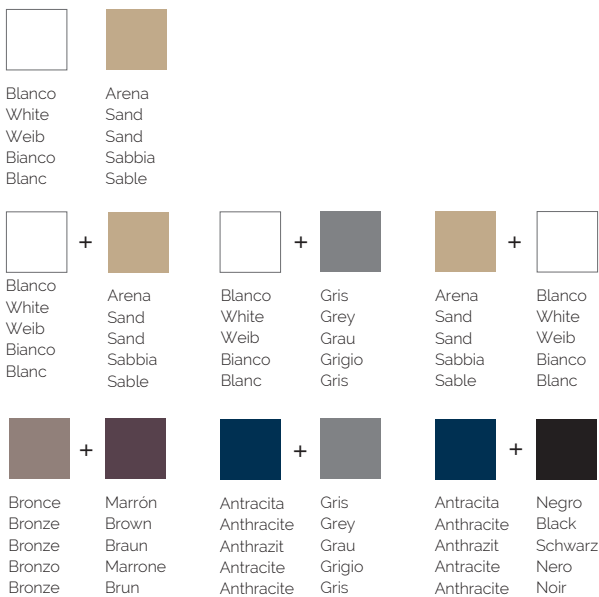
15 Kg - 33 lbs

VOLUMEN. VOLUME. VOLUMEN. VOLUME. VOLUME

0,22 m³ - 7,77 ft³

0,46 m³ - 16,24 ft³

COMBINACIONES ESTÁNDAR. STANDARD COMBINATIONS. STANDARD-KOMBINATIONEN. COMBINAZIONI STANDARD. COMBINAISONS STANDARD.



Estructura + cincha. Frame + webbing. Profil + Gurtbänder.
Struttura + cinghie. Structure + sangles

MESA BAJA

Fabricada con tubo de acero zincado termolacado, tablero fenólico y cuerda de poliéster trenzado de alta tenacidad.

NOTA: No se admiten medidas especiales en esta colección.

LOW TABLE

Made of thermo-lacquered galvanized steel round tubes, phenolic plate and high tenacity polyester rope.

NOTE: No special sizes available in this collection.

NIEDRIGER TISCH

Hergestellt aus verzinkten thermolackierten Stahlrohren, Phenolplatten und geflochtenem hochwiderstandsfähigem Polyesterfaden.

ANMERKUNG: Keine Sondermasse in dieser Kollektion möglich.

TAVOLINO

Fabbricata in tubo d'acciaio galvanizzato termolaccato, piano fenolico e corda in poliester intrecciata ad alta resistenza.

NOTA: In questa collezione non sono ammesse misure speciali.

TABLE BASSE

Fabriquée avec un tube en acier zingué thermolaqué, une planche phénolique et une corde en polyester tressé à haute ténacité.

NOTE: Mesures spéciales non admises dans cette collection.

LOW SIDE TABLE

Made of thermo-lacquered galvanized steel round tubes, phenolic plate and high tenacity polyester rope.

NOTE: No customized sizes available in this collection.

