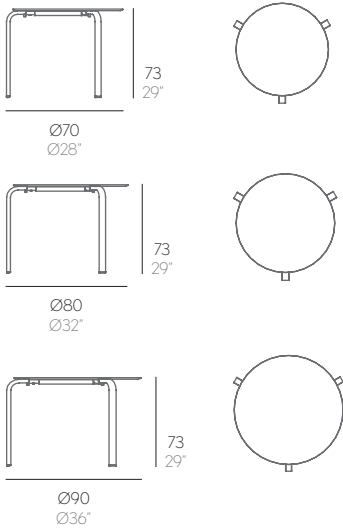


MESA ALTA STACK APILABLE

Borja García



Apilable. Stackable. Stapelbar.
Impilabile. Empilable

PESO. WEIGHT. GEWICHT. PESO. POIDS

10,3 Kg - 22,66 lbs

15 Kg - 33 lbs

18 Kg - 39,6 lbs

VOLUMEN. VOLUME. VOLUMEN. VOLUME. VOLUME

0,14 m³ - 4,94 ft³

0,14 m³ - 4,94 ft³

0,14 m³ - 4,94 ft³



MESA ALTA CIRCULAR APILABLE

Fabricada con periferia de aluminio soldado termolacado y tablero fenólico.

NOTA: No se admiten medidas especiales en esta colección.

HIGH CIRCULAR STACKABLE TABLE

Made of thermo-lacquered aluminium profiles and phenolic plate.

NOTE: No special sizes available in this collection.

HOHER RUNDER STAPELBAR TISCH

Hergestellt aus geschweißten, pulverbeschichteten Aluminiumprofilen, und HPL-Tischplatte.

ANMERKUNG: Keine Sondermasse in dieser Kollektion möglich.

TAVOLINO CIRCOLARE IMPILABILE

Realizzata in profilato di alluminio termolaccato e pannello fenolico.

NOTA: in questa collezione non sono ammesse misure speciali.

TABLE HAUTE CIRCULAIRE EMPILABLE

Fabriquée avec ossature en aluminium soudé thermolaqué et planche phénolique.

REMARQUE: mesures spéciales non admises dans cette collection.

HIGH CIRCULAR STACKABLE DINING TABLE

Made of powder coated aluminum and phenolic plate.

NOTE: No customized sizes in this collection.

COLORES COLECCIÓN. COLLECTIONS COLOUR SAMPLE. FARBKOLLEKTION. CAMPIONARIO COLORI. ÉCHANTILLONNAGE DE COULEURS.



Blanco	Arena	Bronce	Antracita	Coral	Turquesa	Pistacho
White	Sand	Bronze	Anthracite	Coral	Turquoise	Pistachio
Weiß	Sand	Bronze	Anthrazit	Koralle	Türkis	Pistazie
Bianco	Sabbia	Bronzo	Antracite	Corallo	Türkis	Pistacchio
Blanc	Sable	Bronze	Anthracite	Corail	Turquoise	Pistache



G A N
D I A
B L A
S C O