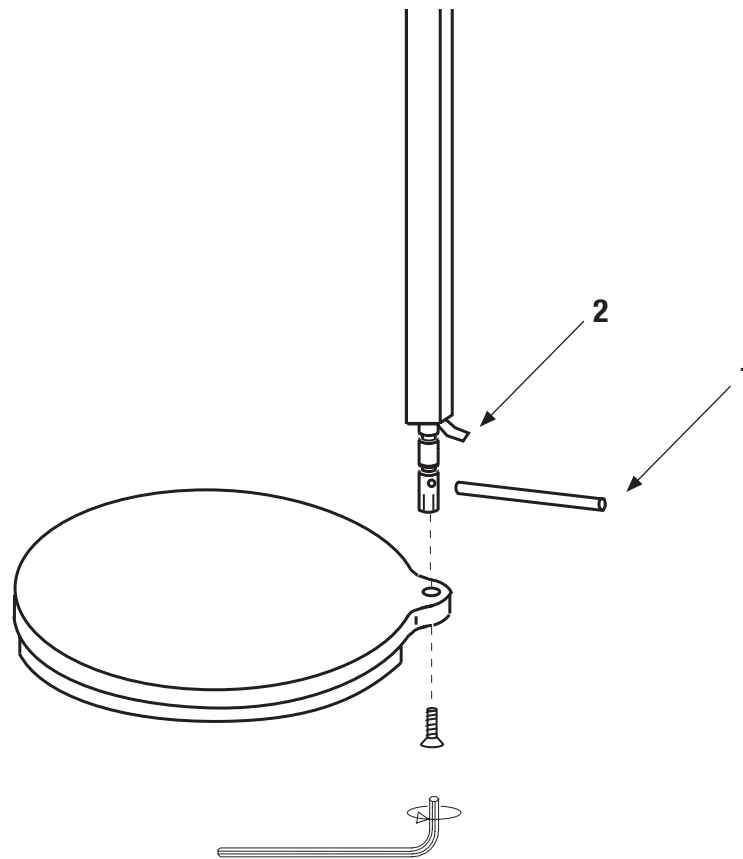


Skizze A
Sketch A



Montageanleitung LEE LED

Montage

Die Inbussschraube durch den Leuchtenfuß stecken, dann den Leuchtenkörper aufsetzen, wie auf der Skizze A dargestellt. Die Achse mit dem mitgelieferten Metallstift (1) fixieren, indem der Metallstift in das dafür vorgesehene Loch als Haltegriff zum Kontern angebracht wird. Jetzt mit dem beigefügten Inbussschlüssel die Schraube fest in den Leuchtenkörper eindrehen.

Zur Grundeinstellung der Höhe den Griff (2) ziehen und das Vierkantröhr in die gewünschte Position (ca. 10cm Spielraum) bringen

Dimmer

Durch Drücken des Tasters wird die Leuchte ein- und ausgeschaltet. Durch längeres Drücken kann die Helligkeit eingestellt werden. Die eingestellte Helligkeit wird beim Ausschalten gespeichert und beim nächsten Einschalten automatisch wieder eingestellt (Memory-Funktion).

Assembling Instruction LEE LED

Assembling

Put the Allen-type-screw through the base and put on the lamp-corpus as shown on sketch A. Fix the axle with enclosed metal-stud (1) by putting the metal-stud into the hole accordingly and counter-screw it as holding-grip. After that, screw tight the screw in the lamp-corpus with the enclosed Allen-type-wrench.

In order to basically adjust the height, put the grip (2) and bring the four-cornered-tube to the desired position (ca. 10cm range).

Dimmer

In order to switch the lamp on- and off, press the pushbutton shortly. Press it longer to adjust the brightness. The brightness retains at the adjusted level once the lamp is switched off and so it will be the at the same level when the lamp will be switched on again (memory-effect).

Allgemeine Hinweise

Stehleuchte 230V

Leuchtmittel:

LED 14 W, Warm weiß

2700 K, 1300 lm,

Effizienzklasse A+

Die Lampen können in der Leuchte
nicht ausgetauscht werden.

Montagezubehör:

1 Inbusschlüssel

1 Metallstift

Das Leuchtmittel kann von einem Fachmann
ausgewechselt werden.

ANTA.

General Notes

Floor lamp: 230V

Luminants:

LED 92 W, warm white,

2700 K, 1300 lm,

Energy efficiency class A+

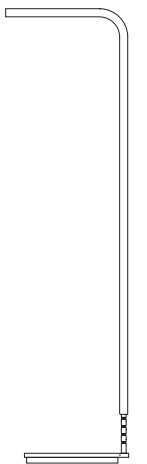
The bulbs of the lamp
cannot be replaced by the
customer.

Assembling accessories:

1 Allen-type-wrench

1 metal pin

The bulbs can be replaced
by a technician.



ANTA Leuchten GmbH
www.anta.de
D- 22869 Schenefeld
Stand: März 2014

LEE LED
Leseleuchte
Reading lamp