

## shuffle 230V



De inbouwspot 'shuffle' is er telkens met 2 lichtbronnen op 1 plaat. Waarbij er gekozen kan worden uit 12V of 230V fittingen.

De kokertjes kunnen naar gelang uw behoefte diep in de plaat geschoven worden of net helemaal naar beneden geschoven worden. Deze mogelijkheid zorgt ervoor dat u de lichtbundel ondanks de gekozen lichtbron toch nog kan aanpassen. De kokertjes zijn er niet alleen in gewone cilindervorm maar kunnen ook worden verkregen met een afgeschuinde rand waardoor nog meer variatie kan worden gecreëerd.

Le spot encastré 'shuffle' se compose d'un socle et de deux sources lumineuses. Il s'utilise avec des halogènes 12V ou 230V. En fonction de l'effet recherché, les douilles peuvent être repoussées à l'intérieur du socle ou, au contraire, laissées apparentes pour mieux vous permettre de diriger le faisceau de lumière – quelle que soit la source lumineuse choisie. Les douilles sont disponibles en forme cylindrique standard ou avec bord biseauté pour une meilleure capacité directionnelle.

'Shuffle' is a built-in spot system with two light sources on a single plate. A choice is available between 12V or 230V fittings.

The socket tubes can be set deep into the plate or pushed into a more downwards position, according to your personal preference. This ensures that the beams of light are adjustable, whatever light source you choose. The standard sockets are cylindrical in form, but there is also a version with a bevelled edge, which offers a wider range of lighting variations.

Der Einbauspot „Shuffle“ verfügt über 2 Lichtquellen auf einer Platte, wobei Sie die Auswahl aus 12-V- oder 230-V-Fassungen haben.

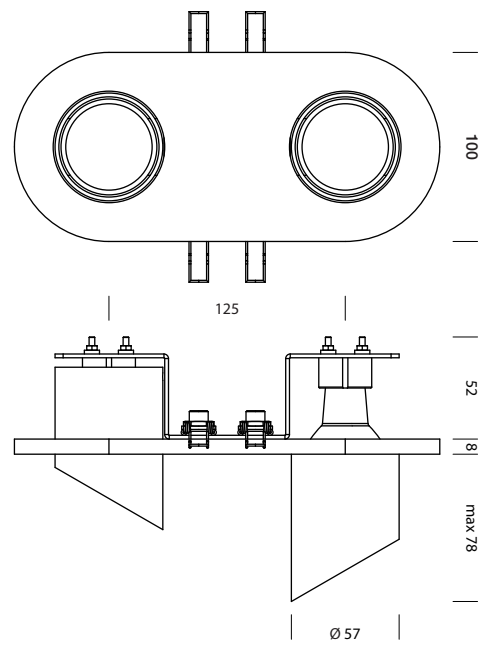
Die Hülsen können je nach Wahl tief in die Platte oder gerade ganz nach unten geschoben werden. So können Sie das Lichtbündel trotz der gewählten Lichtquelle noch anpassen. Die Hülsen sind nicht nur in Zylinderform, sondern auch mit einem abgeschrägten Rand erhältlich, was eine noch größere Vielfalt garantiert.

## shuffle 230V



brushed aluminium  
grey painted  
white painted  
black painted

**T49S2HAB**  
**T49S2HGL**  
**T49S2HWL**  
**T49S2HZL**



karveelstraat 2  
8380 zeebrugge, belgium

**T** +32 (0)50 54 35 49  
**F** +32 (0)50 54 35 40

**E** [info@tossb.com](mailto:info@tossb.com)  
**W** [www.tossb.com](http://www.tossb.com)

tossB reserves the right to alter materials, dimensions and characteristics without prior notice. This documentation replaces all previous documentation. Read the installation-instructions carefully.

Our general terms and conditions shall apply notwithstanding any stipulation to the contrary to all the orders and agreements with tossB. You can obtain a copy of these conditions on demand.

Product documentation © tossB 2012. All rights reserved.