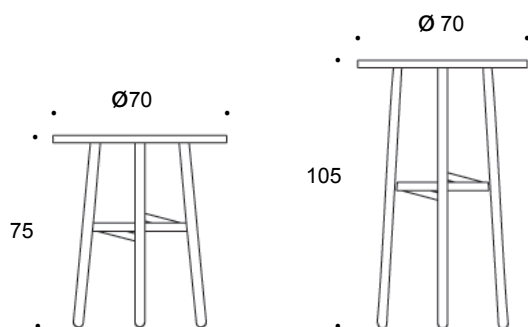


Scheda Tecnica/Technical sheet

FIZZ TAVOLO design Lorenz*Kaz, 2013

FIZZ TABLE made in Italy



Dimensioni cm. Ø70 x 75h Ø70 x 105h
Dimensions cm. Ø70 x 75h Ø70 x 105h

Essenza
Wood

Faggio o Rovere
Beech or oak

Struttura
Frame

Legno massiccio verniciato o laccato.
Stained or laquered massive-wood

Piano

Piano massello di faggio o rovere.
Piano multistrati piallaccio laminato

Top

Beech or oak massive wood top.
Multi-ply top, hpl laminate veneered.

Imballo

H 75: 1 tavolo per cartone; ingombro m3 0,30
peso lordo kg. 20; peso netto kg. 17 cad.
H 105: 1 tavolo per cartone; ingombro m3 0,44
peso lordo kg. 23; peso netto kg. 20 cad.

Package

H 75: 1 table per box; cbm 0,30
gross weight kg. 20; net weight kg. 17 each
H 105: 1 table per box; cbm 0,44
gross weight kg. 23; net weight kg. 20 each

bedont



1



2

1. Tavolo in faggio FGP64 antracite, piano in laminato
1. Table in beech stained FGP64 atracite, laminate top

2,3. Tavolo alto in rovere naturale, piano laminato
2,3. High table in oak frame, laminate top



3

Finitura Struttura e Piano in Massiccio / Frame and Solid Wood Top Finishings

Struttura Faggio / Beech Frame



FG41
faggio naturale
natural beech



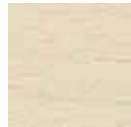
FG45
tinto noce medio
walnut stain



FG47
tinto ciliegio europeo
european cherry stain



FG53
tinto wengè
wenge stain



FG43
faggio sbiancato
whitened beech



FGP64
pastello antracite
anthracite black



LC 21
bianco
white



LC 22
becco d'oca
orange 144U



LC 23
rosso
red 1805U



LC 24
verde
green 575U



LC 25
azzurro
pale blue 643U



LC 26
grigio
black 7U

Struttura Rovere / Oak Frame



RV 60
rovere naturale
natural oak



RV 61
rovere sbiancato
whitened oak



RV 62
rovere moka
dark oak



RV 63
rovere grigio
grey oak



RV 64
rovere fumo
charcoal oak



LP 51
bianco RAL9003 poro
white open grain



LP 52
giallo RAL1016 poro
yellow open grain



LP 53
arancio RAL2004 poro
orange open grain



LP 54
verde RAL6018 poro
green open grain



LP 55
rosso RAL3004 poro
red open grain



LP 56
nero RAL9017 poro
black open grain

Superfici piano in Multistrati / Multi-Ply Top Surface Finishings



LM 31
laminato bianco 411
hpl laminate white 411



LM 32
laminato antracite 879
hpl laminate anthracite 879