

cone 2GX13 hanging



De inspiratie voor de 'cone' komt van de kegelvormige spreiding van licht dat rechtstreeks uit het plafond komt. Het armatuur is de fysieke voorstelling van deze lichtbundel.

De 'cone' is verkrijgbaar als plafond-, hang- en vloerlamp. De lichtbron kan aangepast worden aan diverse toepassingen daar zowel gloeilampen, compact en hoogwattage fluorescentielampen gebruikt kunnen worden.

De polyester kap kan in alle ralkleuren vervaardigd worden, dit zowel volledig in één kleur als met een verschillende kleur aan de buiten- en binnenzijde.

L'inspiration du "cône" vient de la diffusion conique de la lumière qui émane directement du plafond. L'armature est la représentation physique de ce faisceau lumineux.

Le "cône" se présente sous la forme d'une lampe de plafond, d'une suspension et d'une lampe de sol. La source lumineuse peut être adaptée à différentes diverses utilisations étant donné que des lampes à incandescence, des lampes à fluorescence compactes et à wattage élevé peuvent être utilisées.

L'abat-jour en polyester peut être réalisé dans tous les tons RAL, ceci tant dans un ton unique que dans plusieurs tons sur l'intérieur et l'extérieur.

The inspiration for the 'cone' comes from the conical-shaped distribution of light which seems to shine directly from the ceiling. The armature is also a physical representation of this cone-like beam.

The 'cone' is available as a ceiling, hang and floor light. The light source can be adjusted for many different applications, making use of either incandescent or fluorescent bulbs (compact and high voltage).

The polyester shade can be made in all available RAL colours, with the possibility to have different colours on the inside and outside of the shade cap.

Die Inspiration für den Kegel, 'cone', liegt in der kegelförmigen Ausbreitung des Lichts, das unmittelbar aus der Decke kommt. Die Armatur ist die Verkörperung dieses Lichtbündels.

'Cone' ist als Decken-, Hänge- und Bodenleuchte erhältlich. Die Lichtquelle kann vielen verschiedenen Anwendungen angepasst werden, da sowohl Glühbirnen als auch kompakte Leuchtstofflampen mit hoher Wattleistung verwendet werden können.

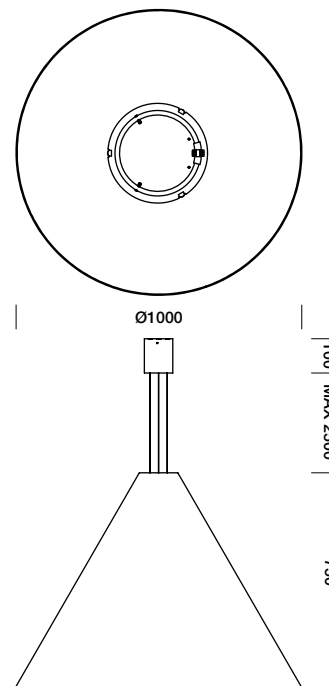
Der Polyesterschirm kann in sämtlichen RAL-Farben angefertigt werden, entweder ganz in einem einheitlichen Farbton oder mit einem unterschiedlichen Ton auf der Außen- und Innenseite.

cone 2GX13 hanging



white polyester

T48H1FIX00



karveelstraat 2
8380 zeebrugge, belgium

T +32 (0)50 54 35 49
F +32 (0)50 54 35 40

E info@tossb.com
W www.tossb.com

tossB reserves the right to alter materials, dimensions and characteristics without prior notice. This documentation replaces all previous documentation. Read the installation-instructions carefully.
Our general terms and conditions shall apply notwithstanding any stipulation to the contrary to all the orders and agreements with tossB. You can obtain a copy of these conditions on demand.

Product documentation © tossB 2012. All rights reserved.