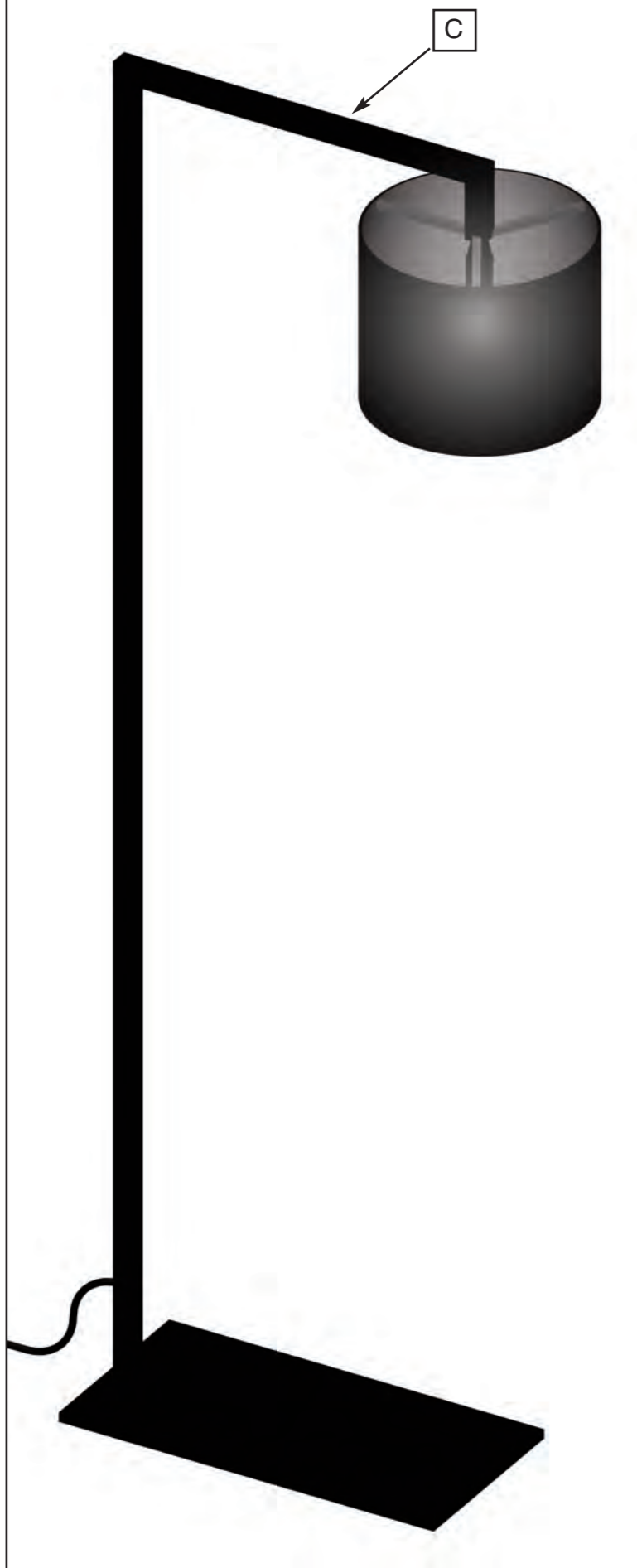
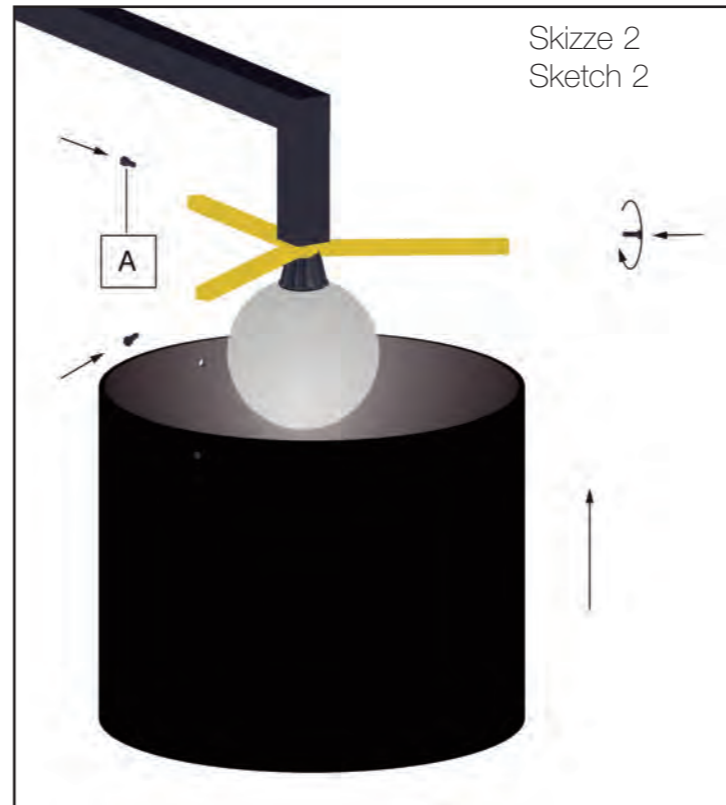


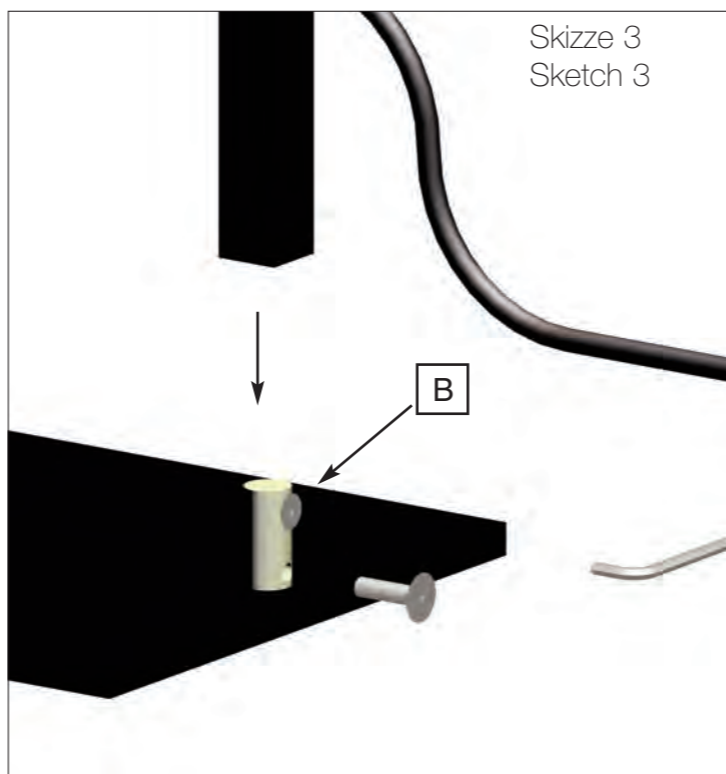
Skizze 1  
Sketch 1



Skizze 2  
Sketch 2



Skizze 3  
Sketch 3



## Montageanleitung

### AFRA

#### Leuchtensammenbau:

Das Vierkantröhr auf die Fußachse stecken und die untere Inbusschraube mit dem beigefügten Inbusschlüssel leicht anziehen (siehe Skizze 3).

Die drei Inbusschrauben vom Kreuz entfernen, den Schirm vorsichtig von unten auf das Kreuz schieben und die Inbusschrauben (A) leicht anziehen (siehe Skizze 2). Dies sollte mit großer Vorsicht geschehen, um die Innenseite des Schirmes nicht zu beschädigen. Die Schutzstreifen aus Papier entfernen und die Inbusschrauben (A) handfest anziehen.

Die obere Inbusschraube (B), die dazu dient, die Leuchte auszurichten, nach links drehen, bis das Querrohr (C) genau waagrecht ist. Nun die untere Inbusschraube fest anziehen.

#### Hinweis:

Die handwerkliche Erscheinung der Schirminnenseite ist nicht nur herstellungsbedingt, sondern auch gewollt, um die Besonderheit dieser Leuchte zu unterstreichen.

## Assembling Instruction

### AFRA

#### Assembling of the lamp :

Put the square tub on the base axle and pull tight the lower Allen screws with the enclosed Allen type wrench (see sketch 3).

Remove the three Allen-screws from the cross, carefully put the shade on the cross from the bottom side and fix it slightly with the Allen-screws (see sketch 2). This has to be done very carefully in order to avoid scratches on the inner side of the shade. Remove the paper protection- stripes and fix the Allen-screws (A).

Turn the top Allen-screw (B) to the left side until the cross tube (C) is exactly in horizontal position. Now pull tight the bottom Allen-screw.

#### Note :

The crafted appearance of the lamp shade is not only fabrication related, but done on purpose, in order to emphasise the distinctiveness of the lamp.

## Montage Handleiding

### AFRA

#### Montage.

De vierkante buis op de voetplaat schuiven en met de inbusschroef en de bijgevoegde inbussleutel stevig vastschroeven. (schets 3).

De drie inbusschroeven van de ster uitschroeven, de kap voorzichtig van onder op de ster schuiven en de inbusschroeven (A) een beetje aandraaien (schets 2). Dit moet zeer voorzichtig gebeuren, om de binnenzijde van de kap niet te beschadigen. Na het bevestigen van de kap de papieren beschermstrook verwijderen en de inbusschroeven (A) handvast aandraaien.

De bovenste inbusschroef (B) naar links draaien, tot de buis geheel recht staat (C) en vervolgens de onderste schroef vastdraaien.

#### Let op.

De binnenkant van de kap is met de hand van bladmetaal voorzien en heeft daardoor een onregelmatig oppervlak, waar bewust voor gekozen is. Het schoonmaken kan uitsluitend met een kwastje of plumeau.

## Allgemeine Hinweise

Stehleuchte 230 V  
Leuchtmittel: max. 75 W / E27

Montagezubehör:  
1 Inbusschraube  
1 Inbusschlüssel

Der Leuchtmittelwechsel muß im kalten und spannungsfreien Zustand (Netzstecker ziehen) erfolgen.

## General Notes

Standard lamp: 230 V and for 120 V  
Luminants: max. 75 W / E27

Assembling accessories:  
1 Allen-screw  
1 Allen-type-wrench

In order to change the luminant make sure that the lamp is cold and the voltage is switched off (pull off the plug).

## Algemene Gegevens

Vloerlamp 230 volt  
Lampen: max. 75 watt / E27

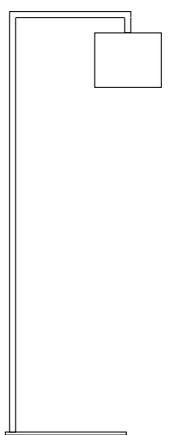
Montagetoebehoren:  
1 inbusschroef  
1 inbussleutel

Het vervangen van de gloeilamp dient altijd in koude en spanningsloze toestand te geschieden.



**ANTA** Leuchten GmbH  
www.anta.de  
D- 22869 Schenefeld  
Stand: Januar 2010

ANTA.



**AFRA**  
Leseleuchte  
Reading lamp